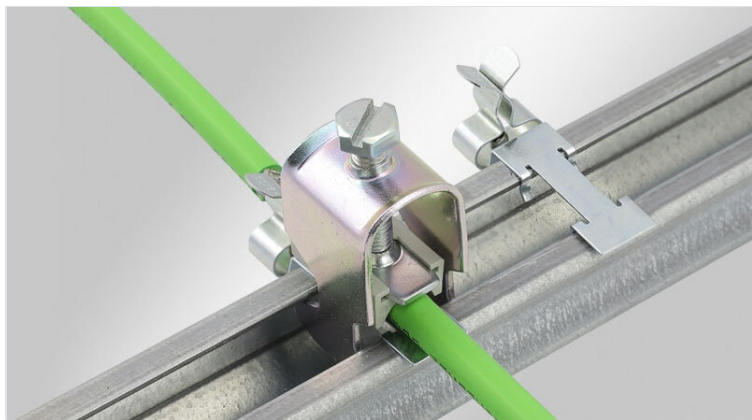


EMC Stínicí lišty pro 30 mm DIN lištu-C

s i bez integrovaného odlehčení v tahu



Všude tam, kde musí být stínění kabelu připojeno k uzemnění, lze použít EMC stínicí spony. Stínicí spony jsou snadno použitelné a účinné proti rušení šířenému vedením.

Volitelná možnost odlehčení v tahu: kabel je upevněn přes plášť pomocí kabelových pásků.

Díky speciální konstrukci mají stínicí spony MSKL velký rozsah průměrů, zatímco rozměry jsou poměrně malé. (Například spona MSKL 3-12 s 12 mm stíněným kabelem má šířku 26,25 mm).

Stínicí spony lze namontovat pomocí montážní patky SC (je součástí balení).

Stínicí spona LFC nabízí řešení šetřící místo při montáži na C-lištu. Stínicí spona LFC se dotýká stínění kabelu přímo na C-liště, zatímco použití kabelové svorky poskytuje odlehčení v tahu.

Všude tam, kde musí být stínění kabelu připojeno k uzemnění, lze použít EMC stínicí spony. Stínicí spony jsou snadno použitelné a účinné proti rušení šířenému vedením.

NOVÝ: sada sestává z EMC stínicí spony LFC a odpovídající kabelové svorky.

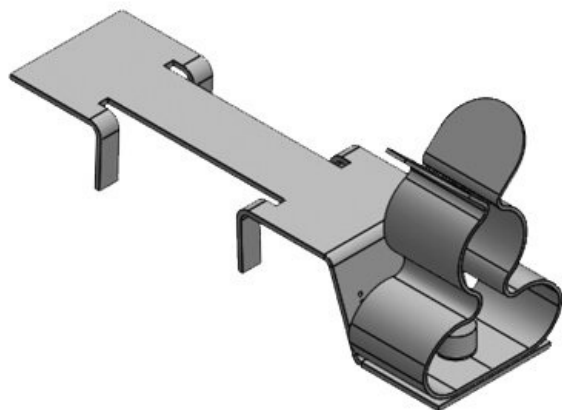
Specifikace

Materiál	Stínicí spony: Pozinkovaná pružinová ocel Stínicí spony: Pozinkovaná ocel Šroubovatelná patka: Pozinkovaná ocel
Vlastnosti	odolnost proti vibracím
Typ montáže	Upevnění pomocí šroubů, Nacvakávání, Zacvakávací

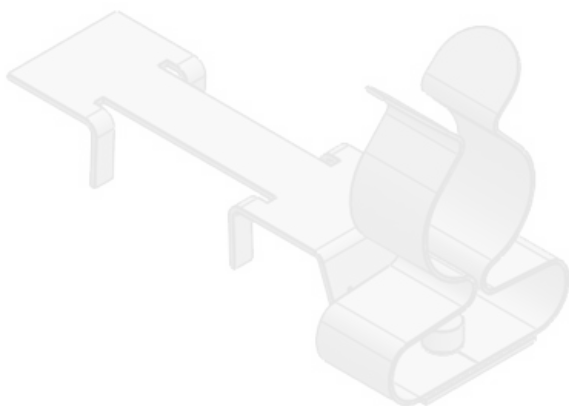
Výhody

- Možnost odlehčení kabelu v tahu
- Velká kontaktní plocha
- Oddělené stínění a odlehčení v tahu kabelu
- Jednoduchá montáž a demontáž
- Stálý tlak na opletení kabelu, odpadá starost o stav pružiny
- Bezúdržbové, odolné vůči vibracím
- Dvojitě odlehčení v tahu: podle pokynů pro instalaci PROFINET
- Instalace na C-lištu (16-17 mm)
- Úspora místa díky kombinaci stínicí spony LFC a kabelové svorky

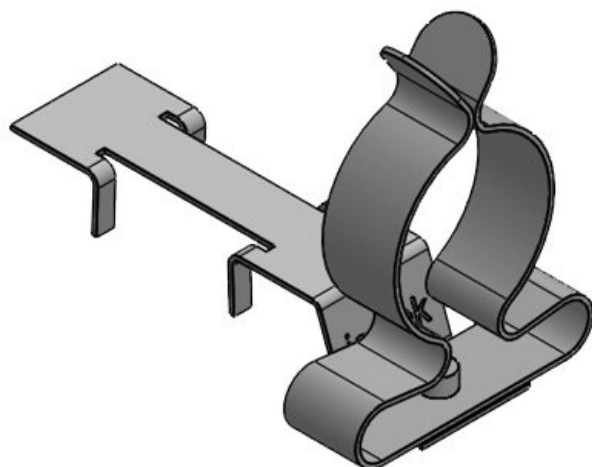
Typy a velikosti výrobků



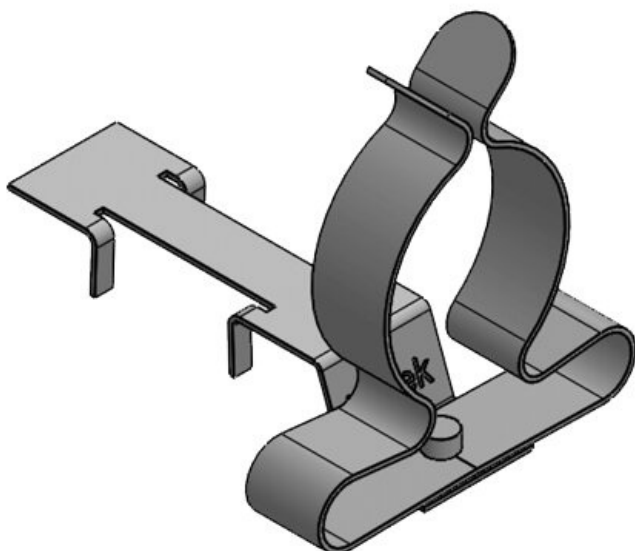
Obj.č.	37670.100	Pro počet	1
EAN	4251269322	kabelů	
	044	Průměr stínění	3 - 12 mm
Bal.	10	kabelu	
Počet stínících spon	1	Min. rozsah průměru	3 mm
Délka	45,9 mm	Max. rozsah průměru	12 mm
Odlehčení v tahu (podle ČSN EN 62444)	1	Odlehčení v tahu	Ne
Typ stínicí spony	MSKL	Šířka	15 mm
		Výška	22 mm



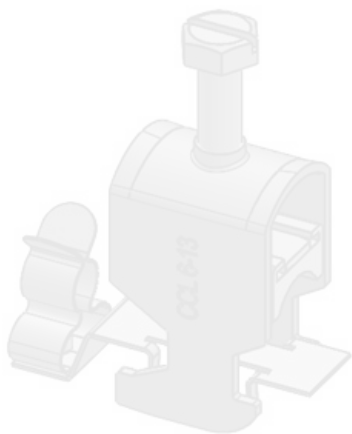
Obj.č.	37671.100	Pro počet	1
EAN	4251269322	kabelů	
	051	Průměr stínění	8 - 18 mm
Bal.	10	kabelu	
Počet stínících spon	1	Min. rozsah průměru	8 mm
Délka	45,9 mm	Max. rozsah průměru	18 mm
Odlehčení v tahu (podle ČSN EN 62444)	1	Odlehčení v tahu	Ne
Typ stínící spony	MSKL	Šířka	20 mm
		Výška	28,2 mm



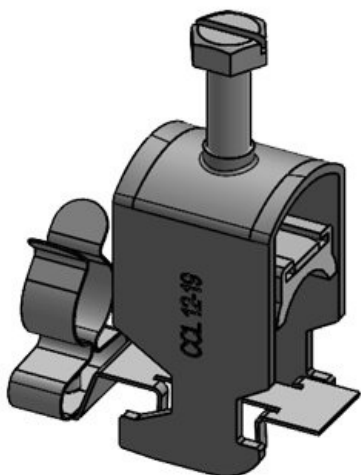
Obj.č.	37672.100	Pro počet	1
EAN	4251269322	kabelů	
	068	Průměr stínění	17 - 22 mm
Bal.	10	kabelu	
Počet stínících spon	1	Min. rozsah průměru	17 mm
Délka	45,9 mm	Max. rozsah průměru	22 mm
Odlehčení v tahu (podle ČSN EN 62444)	1	Odlehčení v tahu	Ne
Typ stínící spony	SKL	Šířka	26,5 mm
		Výška	36 mm



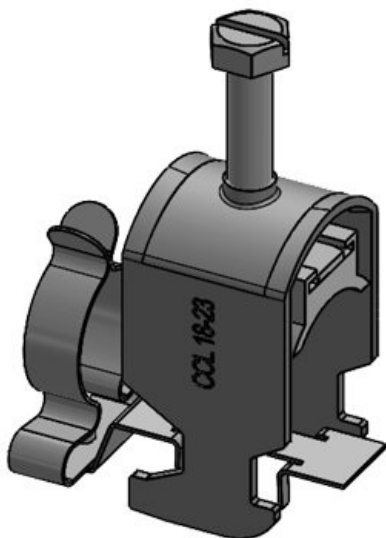
Obj.č.	37673.100	Pro počet	1
EAN	4251269322	kabelů	
	075	Průměr stínění	22 - 30 mm
Bal.	10	kabelu	
Počet stínících spon	1	Min. rozsah průměru	22 mm
Délka	45,9 mm	Max. rozsah průměru	30 mm
Odlehčení v tahu (podle ČSN EN 62444)	1	Odlehčení v tahu	Ne
Typ stínící spony	SKL	Šířka	35 mm
		Výška	40,5 mm



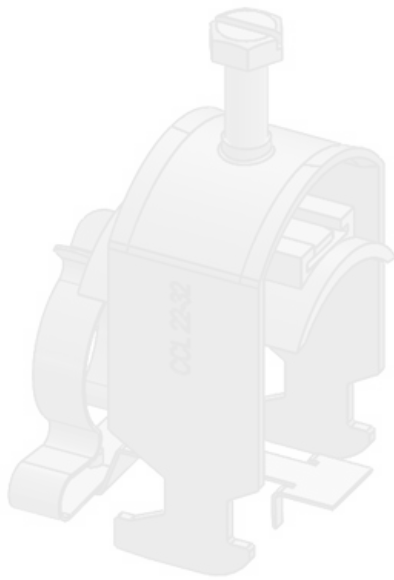
Obj.č.	37680	Typ stínící spony	MSKL
EAN	4251269323	Průměr stínění kabelu	3 - 12 mm
Bal.	10	Min. rozsah průměru	3 mm
Počet stínících spon	1	Max. rozsah průměru	12 mm
Pro počet kabelů	1	Odlehčení v tahu	Ano
Délka	45,9 mm	Šířka	19 mm
Odlehčení v tahu (podle ČSN EN 62444)	1	Výška	36 mm
		Instalační výška	52 mm
		Pro průměry kabelů	6 - 13 mm
		Pro průměry kabelů	1 x 6 - 13 mm



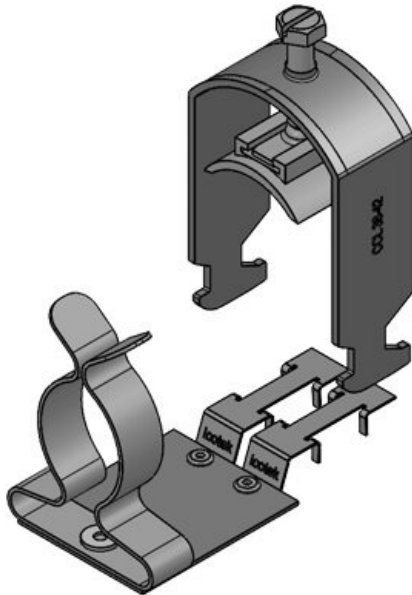
Obj.č.	37681	Typ stínící spony	MSKL
EAN	4251269323	Průměr stínění kabelu	8 - 18 mm
Bal.	10	Min. rozsah průměru	8 mm
Počet stínících spon	1	Max. rozsah průměru	18 mm
Pro počet kabelů	1	Odlehčení v tahu	Ano
Délka	45,9 mm	Šířka	22 mm
Odlehčení v tahu (podle ČSN EN 62444)	1	Výška	36 mm
		Instalační výška	57 mm
		Pro průměry kabelů	12 - 19 mm
		Pro průměry kabelů	1 x 12 - 19 mm



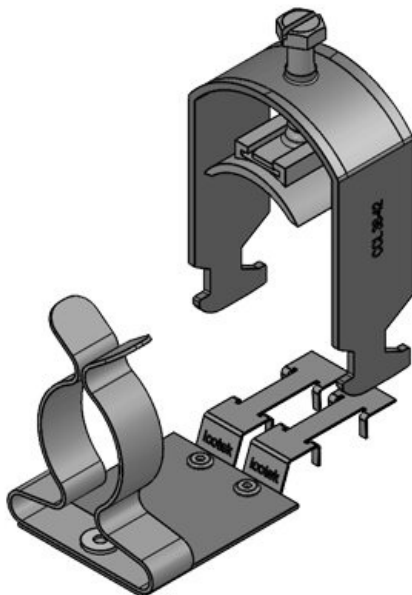
Obj.č.	37682	Typ stínící spony	SKL
EAN	4251269323	Průměr stínění kabelu	17 - 22 mm
Bal.	10	Min. rozsah průměru	17 mm
Počet stínících spon	1	Max. rozsah průměru	22 mm
Pro počet kabelů	1	Odlehčení v tahu	Ano
Délka	45,9 mm	Šířka	26,5 mm
Odlehčení v tahu (podle ČSN EN 62444)	1	Výška	38 mm
		Instalační výška	62 mm
		Pro průměry kabelů	18 - 23 mm
		Pro průměry kabelů	1 x 18 - 23 mm



Obj.č.	37683	Typ stínící	SKL
EAN	4251269323	spony	
	683	Průměr stínění	22 - 30 mm
Bal.	10	kabelu	
Počet stínících spon	1	Min. rozsah průměru	22 mm
Pro počet kabelů	1	Max. rozsah průměru	30 mm
Délka	45,9 mm	Odlehčení v tahu	Ano
Odlehčení v tahu (podle ČSN EN 62444)	1	Šířka	38 mm
		Výška	52 mm
		Instalační výška	72 mm
		Pro průměry kabelů	23 - 32 mm
		Pro průměry kabelů	1 x 23 - 32 mm



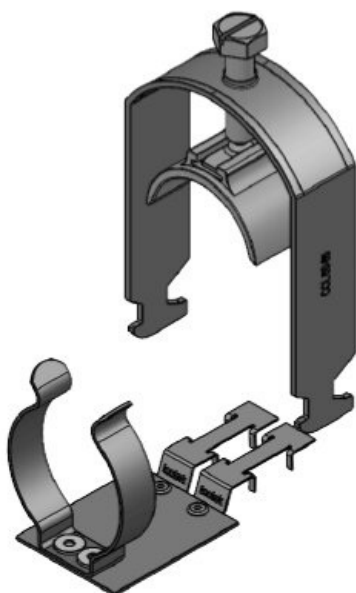
Obj.č.	37688	Typ stínící	SKL
EAN	4251269324	spony	
	192	Průměr stínění	30 - 38 mm
Bal.	10	kabelu	
Počet stínících spon	1	Min. rozsah průměru	30 mm
Pro počet kabelů	1	Max. rozsah průměru	38 mm
Délka	87,7 mm	Odlehčení v tahu	Ano
Odlehčení v tahu (podle ČSN EN 62444)	1	Šířka	44 mm
		Výška	62 mm
		Instalační výška	78 mm
		Pro průměry kabelů	32 - 38 mm
		Pro průměry kabelů	1 x 32 - 38 mm



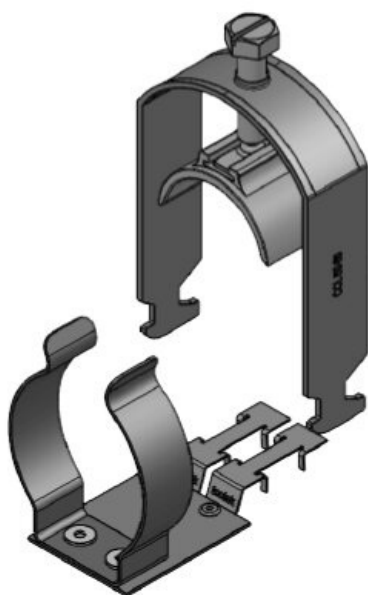
Obj.č.	37684	Typ stínící	SKL
EAN	4251269323	spony	
	782	Průměr stínění	30 - 38 mm
Bal.	10	kabelu	
Počet stínících spon	1	Min. rozsah průměru	30 mm
Pro počet kabelů	1	Max. rozsah průměru	38 mm
Délka	87,7 mm	Odlehčení v tahu	Ano
Odlehčení v tahu (podle ČSN EN 62444)	1	Šířka	48 mm
		Výška	67 mm
		Instalační výška	82 mm
		Pro průměry kabelů	38 - 42 mm
		Pro průměry kabelů	1 x 38 - 42 mm



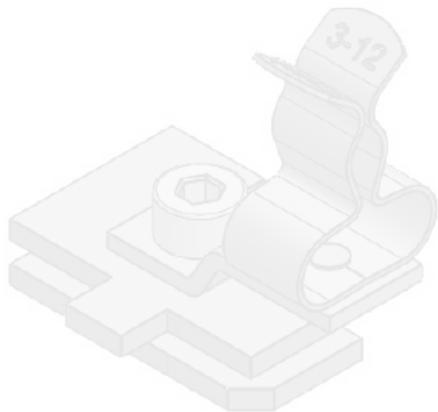
Obj.č.	37685	Typ stínící spony	SKL
EAN	4251269323799	Průměr stínění kabelu	38 - 48 mm
Bal.	10	Min. rozsah průměru	38 mm
Počet stínících spon	1	Max. rozsah průměru	48 mm
Pro počet kabelů	1	Odlehčení v tahu	Ano
Délka	87,7 mm	Šířka	55 mm
Odlehčení v tahu (podle ČSN EN 62444)	1	Výška	83 mm
		Instalační výška	101 mm
		Pro průměry kabelů	42 - 50 mm
		Pro průměry kabelů	1 x 42 - 50 mm



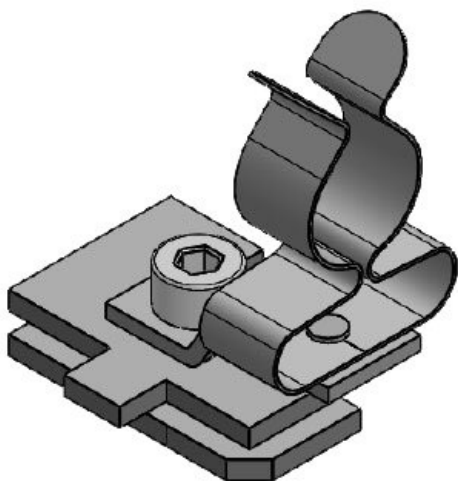
Obj.č.	37686	Typ stínící spony	SKL
EAN	4251269323805	Průměr stínění kabelu	44 - 56 mm
Bal.	10	Min. rozsah průměru	44 mm
Počet stínících spon	1	Max. rozsah průměru	56 mm
Pro počet kabelů	1	Odlehčení v tahu	Ano
Délka	87,7 mm	Šířka	69 mm
Odlehčení v tahu (podle ČSN EN 62444)	1	Výška	98 mm
		Instalační výška	116 mm
		Pro průměry kabelů	50 - 64 mm
		Pro průměry kabelů	1 x 50 - 64 mm



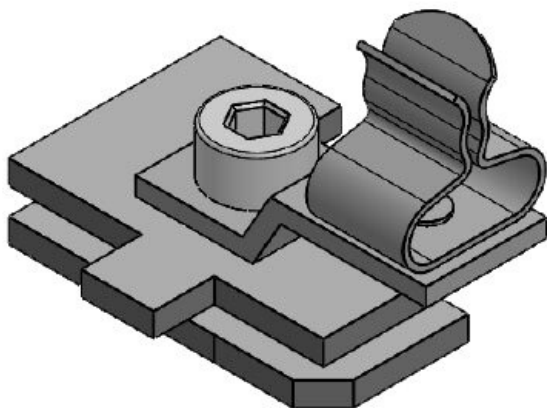
Obj.č.	37687	Typ stínící spony	SKL
EAN	4251269323928	Průměr stínění kabelu	56 - 68 mm
Bal.	10	Min. rozsah průměru	56 mm
Počet stínících spon	1	Max. rozsah průměru	62 mm
Pro počet kabelů	1	Odlehčení v tahu	Ano
Délka	87,7 mm	Šířka	69 mm
Odlehčení v tahu (podle ČSN EN 62444)	1	Výška	98 mm
		Instalační výška	116 mm
		Pro průměry kabelů	50 - 64 mm
		Pro průměry kabelů	1 x 50 - 64 mm



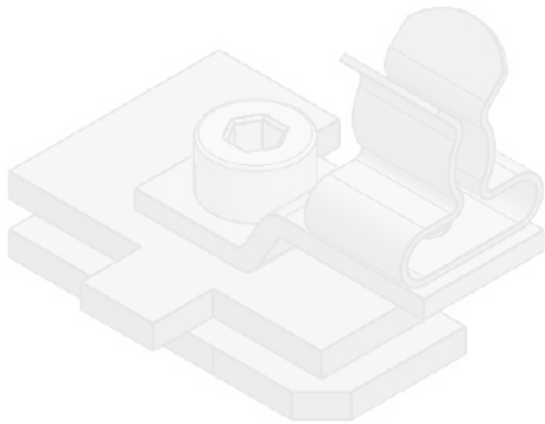
Obj.č.	37608.100	Min. rozsah průměru	3 mm
EAN	4251269320	Max. rozsah průměru	12 mm
Bal.	10	Délka	32 mm
Počet stínících spon	1	Odlehčení v tahu	Ne
Typ stínící spony	MSKL	Šířka	22,5 mm
Pro počet kabelů	1	Výška	34,5 mm
Průměr stínění kabelu	3 - 12 mm	Instalační výška	28 mm



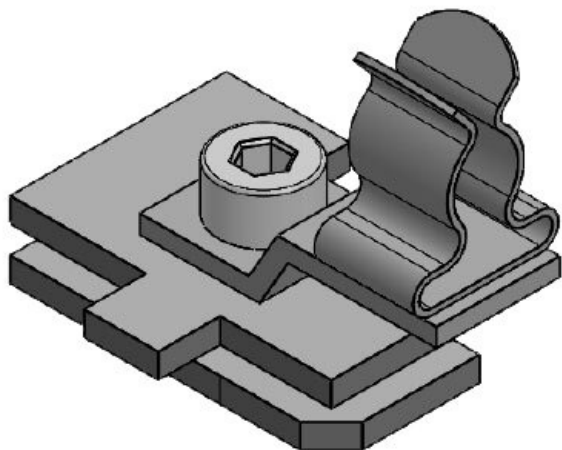
Obj.č.	37610.100	Min. rozsah průměru	8 mm
EAN	4251269320	Max. rozsah průměru	18 mm
Bal.	10	Délka	32 mm
Počet stínících spon	1	Odlehčení v tahu	Ne
Typ stínící spony	MSKL	Šířka	22,5 mm
Pro počet kabelů	1	Výška	40,7 mm
Průměr stínění kabelu	8 - 18 mm	Instalační výška	34,2 mm



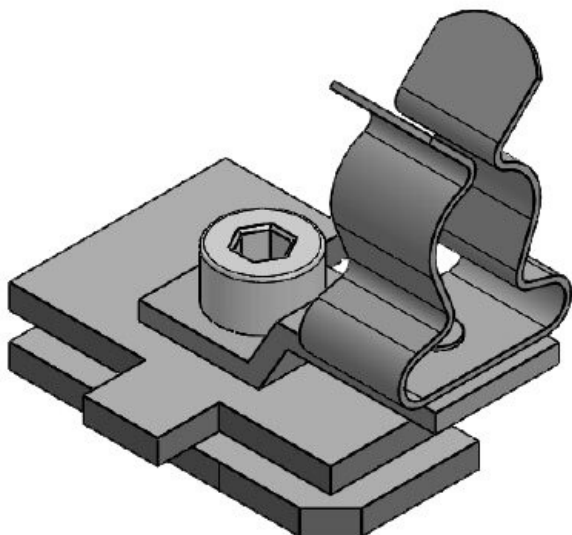
Obj.č.	36251.100	Min. rozsah průměru	1,5 mm
EAN	4251269320	Max. rozsah průměru	3 mm
Bal.	10	Délka	32
Počet stínících spon	1	Odlehčení v tahu	Ne
Typ stínící spony	SKL	Šířka	22,5
Pro počet kabelů	1	Výška	26,9
Průměr stínění kabelu	1,5 - 3 mm	Instalační výška	20,4



Obj.č.	36253.100	Min. rozsah průměru	3 mm
EAN	4251269320	Max. rozsah průměru	6 mm
Bal.	10	Délka	32 mm
Počet stínících spon	1	Odlehčení v tahu	Ne
Typ stínící spony	SKL	Šířka	22,5 mm
Pro počet kabelů	1	Výška	27,5 mm
Průměr stínění kabelu	3 - 6 mm	Instalační výška	21 mm



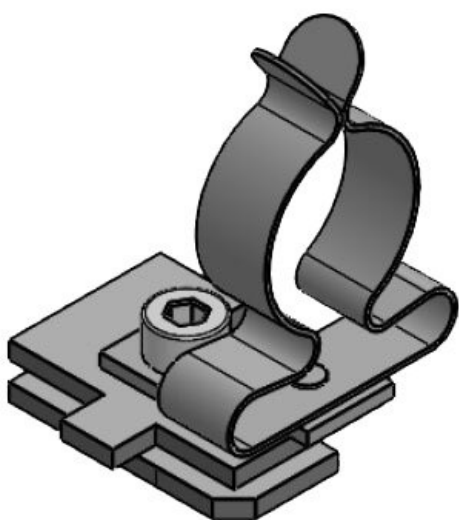
Obj.č.	36255.100	Min. rozsah průměru	6 mm
EAN	4251269320	Max. rozsah průměru	8 mm
Bal.	10	Délka	32 mm
Počet stínících spon	1	Odlehčení v tahu	Ne
Typ stínící spony	SKL	Šířka	22,5 mm
Pro počet kabelů	1	Výška	29 mm
Průměr stínění kabelu	6 - 8 mm	Instalační výška	22,5 mm



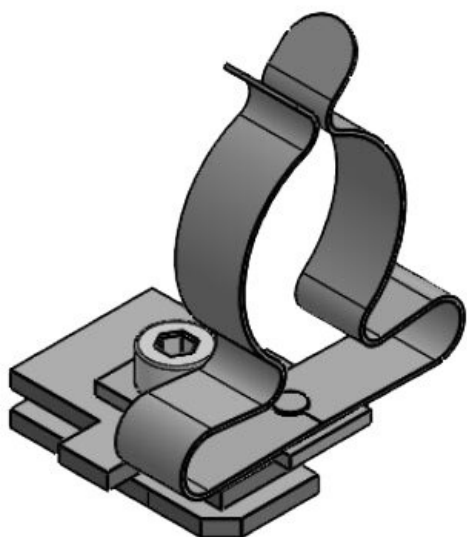
Obj.č.	36256.100	Min. rozsah průměru	8 mm
EAN	4251269320	Max. rozsah průměru	11 mm
Bal.	10	Délka	32 mm
Počet stínících spon	1	Odlehčení v tahu	Ne
Typ stínící spony	SKL	Šířka	22,5 mm
Pro počet kabelů	1	Výška	34 mm
Průměr stínění kabelu	8 - 11 mm	Instalační výška	27,5 mm



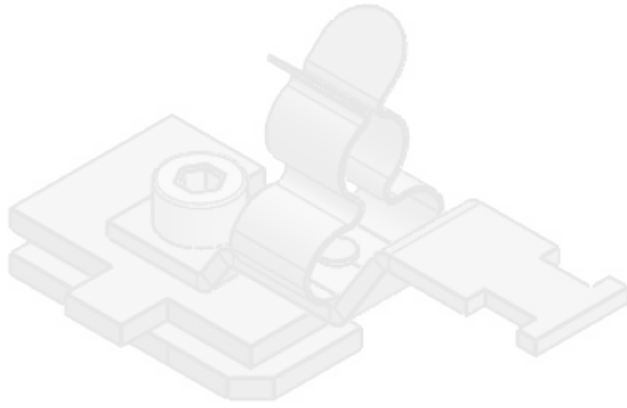
Obj.č.	36257.100	Min. rozsah	11 mm
EAN	4251269320	průměru	
	118	Max. rozsah	17 mm
Bal.	10	průměru	
Počet stínících spon	1	Délka	32 mm
Typ stínící spony	SKL	Odlehčení v tahu	Ne
Pro počet kabelů	1	Šířka	23 mm
Průměr stínění kabelu	11 - 17 mm	Výška	41 mm
		Instalační výška	34,5 mm



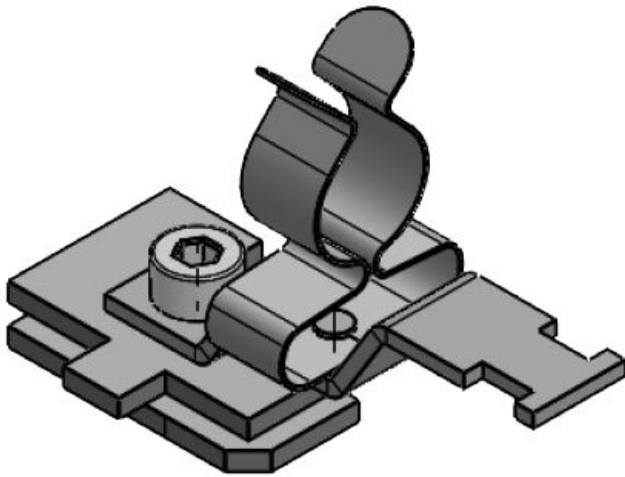
Obj.č.	36258.100	Min. rozsah	17 mm
EAN	4251269320	průměru	
	125	Max. rozsah	22 mm
Bal.	10	průměru	
Počet stínících spon	1	Délka	32 mm
Typ stínící spony	SKL	Odlehčení v tahu	Ne
Pro počet kabelů	1	Šířka	26,5 mm
Průměr stínění kabelu	17 - 22 mm	Výška	48,5 mm
		Instalační výška	42 mm



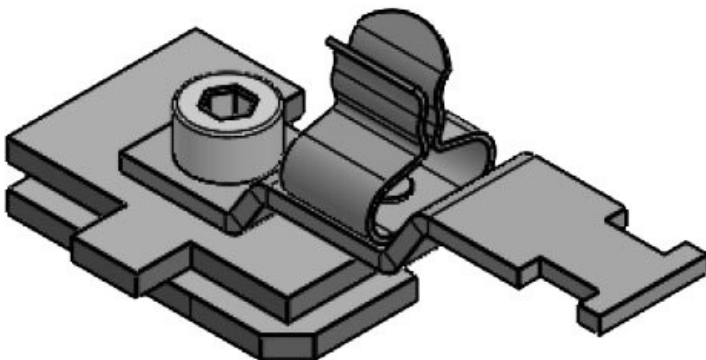
Obj.č.	36259.100	Min. rozsah	22 mm
EAN	4251269320	průměru	
	132	Max. rozsah	30 mm
Bal.	10	průměru	
Počet stínících spon	1	Délka	32 mm
Typ stínící spony	SKL	Odlehčení v tahu	Ne
Pro počet kabelů	1	Šířka	35 mm
Průměr stínění kabelu	22 - 30 mm	Výška	52,9 mm
		Instalační výška	46,4 mm



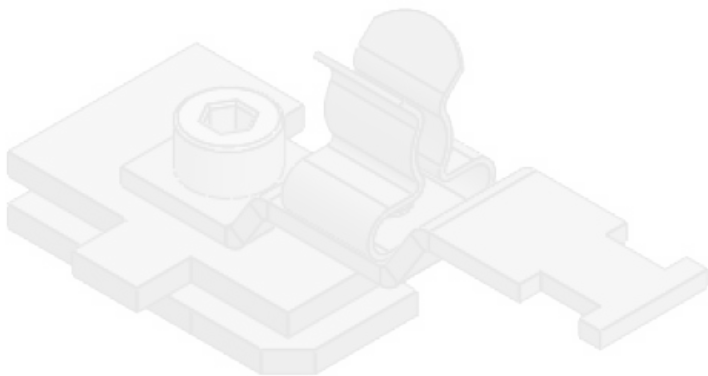
Obj.č.	37612.100	Průměr stínění	3 - 12 mm
EAN	4251269320	kabelu	
Bal.	248	Min. rozsah	3 mm
Počet stínících spon	10	průměru	
Typ stínící spony	MSKL	Max. rozsah	12 mm
Odlehčení v tahu (podle ČSN EN 62444)	1	průměru	
Pro počet kabelů	1	Délka	54,3 mm
		Odlehčení v tahu	Ano
		Šířka	22,5 mm
		Výška	34,5 mm
		Instalační výška	28 mm



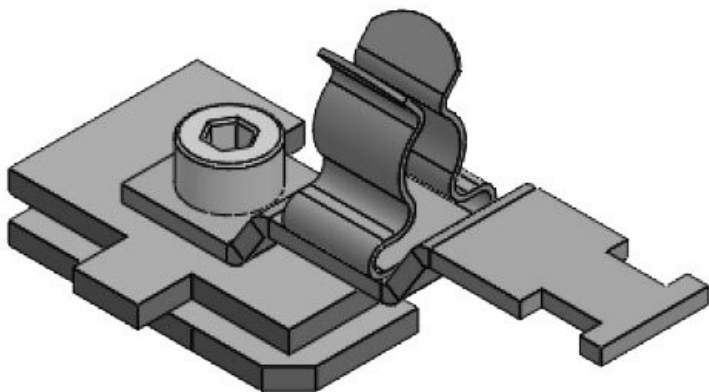
Obj.č.	37614.100	Průměr stínění	8 - 18 mm
EAN	4251269320	kabelu	
Bal.	255	Min. rozsah	8 mm
Počet stínících spon	10	průměru	
Typ stínící spony	MSKL	Max. rozsah	18 mm
Odlehčení v tahu (podle ČSN EN 62444)	1	průměru	
Pro počet kabelů	1	Délka	54,3 mm
		Odlehčení v tahu	Ano
		Šířka	22,5 mm
		Výška	40,7 mm
		Instalační výška	34,2 mm



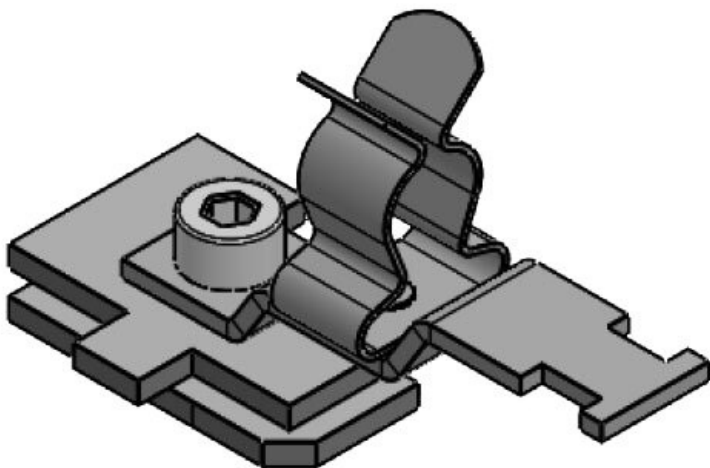
Obj.č.	36910.100	Průměr stínění	1,5 - 3 mm
EAN	4251269320	kabelu	
Bal.	163	Min. rozsah	1,5 mm
Počet stínících spon	10	průměru	
Typ stínící spony	SKL	Max. rozsah	3 mm
Odlehčení v tahu (podle ČSN EN 62444)	1	průměru	
Pro počet kabelů	1	Délka	52,4 mm
		Odlehčení v tahu	Ano
		Šířka	22,5 mm
		Výška	26,9 mm
		Instalační výška	20,4 mm



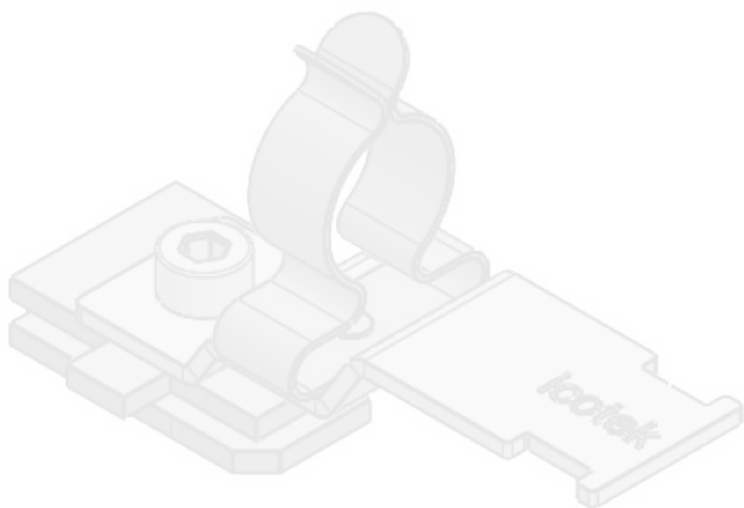
Obj.č.	36915.100	Průměr stínění	3 - 6 mm
EAN	4251269320	kabelu	
Bal.	10	Min. rozsah	3 mm
Počet stínících spon	1	průměru	
Typ stínící spony	SKL	Max. rozsah	6 mm
Odlehčení v tahu (podle ČSN EN 62444)	1	průměru	
Pro počet kabelů	1	Délka	52,4 mm
		Odlehčení v tahu	Ano
		Šířka	22,5 mm
		Výška	27,5 mm
		Instalační výška	21 mm



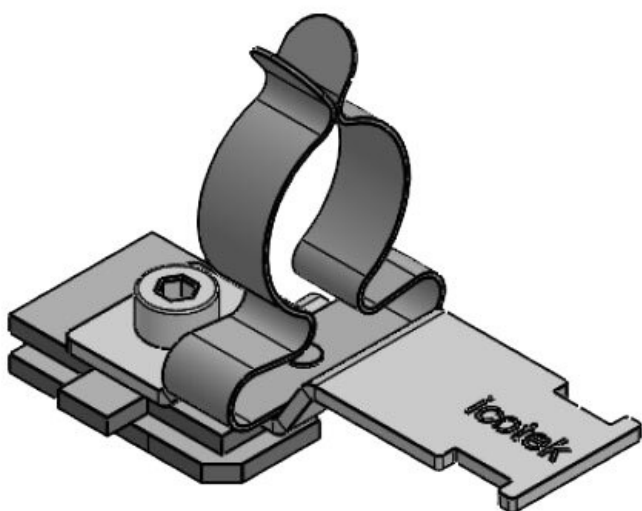
Obj.č.	36920.100	Průměr stínění	6 - 8 mm
EAN	4251269320	kabelu	
Bal.	10	Min. rozsah	6 mm
Počet stínících spon	1	průměru	
Typ stínící spony	SKL	Max. rozsah	8 mm
Odlehčení v tahu (podle ČSN EN 62444)	1	průměru	
Pro počet kabelů	1	Délka	52,4 mm
		Odlehčení v tahu	Ano
		Šířka	22,5 mm
		Výška	29 mm
		Instalační výška	22,5 mm



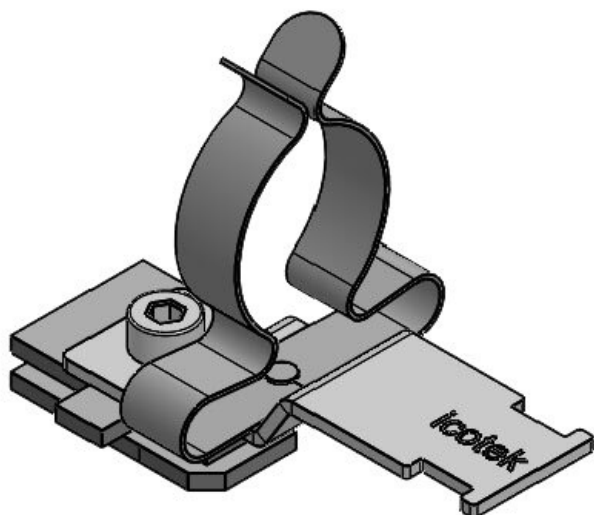
Obj.č.	36925.100	Průměr stínění	8 - 11 mm
EAN	4251269320	kabelu	
Bal.	10	Min. rozsah	8 mm
Počet stínících spon	1	průměru	
Typ stínící spony	SKL	Max. rozsah	11 mm
Odlehčení v tahu (podle ČSN EN 62444)	1	průměru	
Pro počet kabelů	1	Délka	52,4 mm
		Odlehčení v tahu	Ano
		Šířka	22,5 mm
		Výška	34 mm
		Instalační výška	27,5 mm



Obj.č.	36930.100	Průměr stínění	11 - 17 mm
EAN	4251269320	kabelu	
Bal.	200	Min. rozsah průměru	11 mm
Počet stínících spon	1	Max. rozsah průměru	17 mm
Typ stínící spony	SKL	Délka	62 mm
Odlehčení v tahu (podle ČSN EN 62444)	1	Odlehčení v tahu	Ano
Pro počet kabelů	1	Šířka	23 mm
		Výška	41 mm
		Instalační výška	34,5 mm



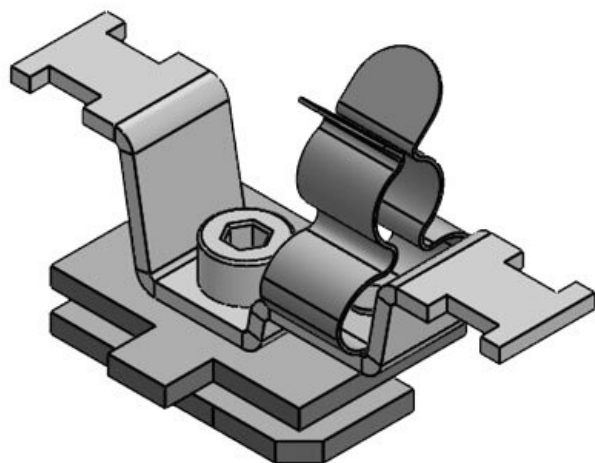
Obj.č.	36935.100	Průměr stínění	17 - 22 mm
EAN	4251269320	kabelu	
Bal.	217	Min. rozsah průměru	17 mm
Počet stínících spon	1	Max. rozsah průměru	22 mm
Typ stínící spony	SKL	Délka	62 mm
Odlehčení v tahu (podle ČSN EN 62444)	1	Odlehčení v tahu	Ano
Pro počet kabelů	1	Šířka	26,5 mm
		Výška	48,5 mm
		Instalační výška	42 mm



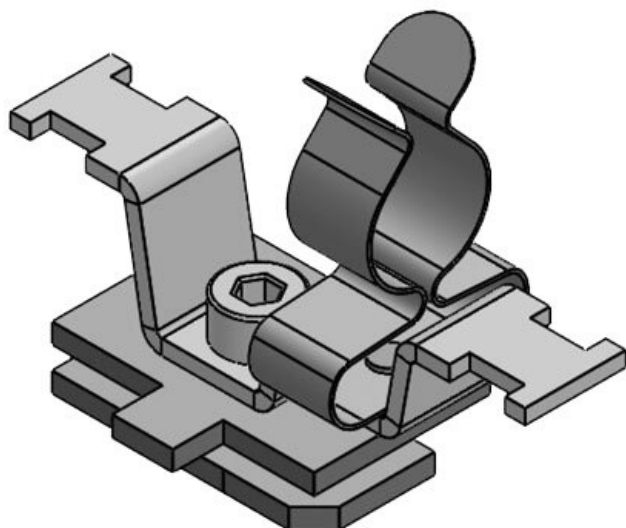
Obj.č.	36940.100	Průměr stínění	22 - 30 mm
EAN	4251269320	kabelu	
Bal.	224	Min. rozsah průměru	22 mm
Počet stínících spon	1	Max. rozsah průměru	30 mm
Typ stínící spony	SKL	Délka	62 mm
Odlehčení v tahu (podle ČSN EN 62444)	1	Odlehčení v tahu	Ano
Pro počet kabelů	1	Šířka	35 mm
		Výška	52,9 mm
		Instalační výška	46,4 mm



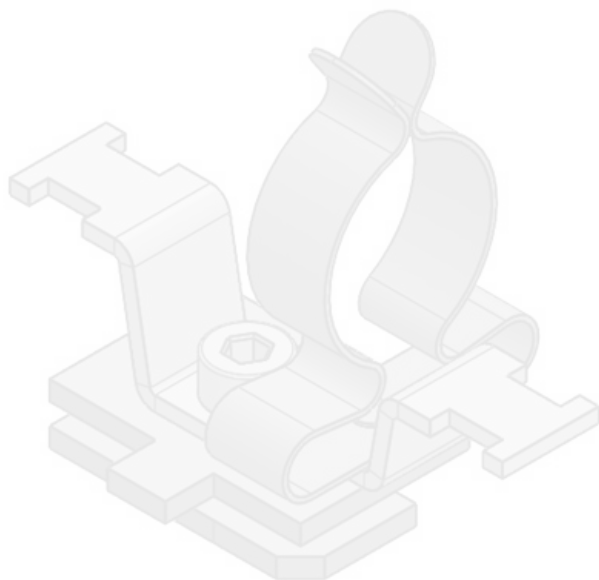
Obj.č.	36941.100	Průměr stínění	30 - 38 mm
EAN	4251269320	kabelu	
	231	Min. rozsah	30 mm
Bal.	10	průměru	
Počet stínících spon	1	Max. rozsah	38 mm
Typ stínící spony	SKL	průměru	
Odlehčení v tahu (podle ČSN EN 62444)	1	Délka	62 mm
Pro počet kabelů	1	Odlehčení v tahu	Ano
		Šířka	46,5 mm
		Výška	76,5 mm
		Instalační výška	70 mm



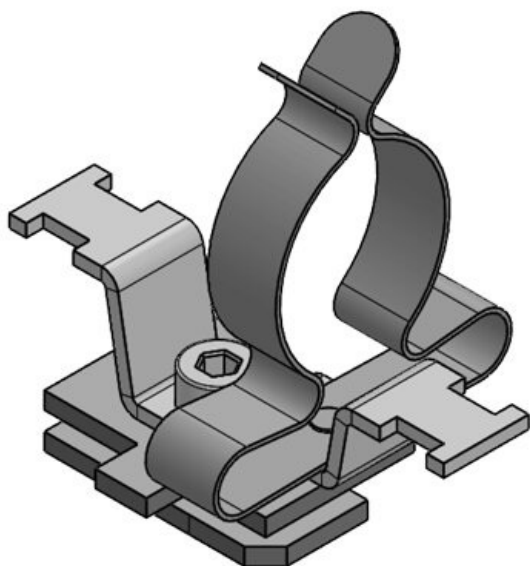
Obj.č.	37612.150	Šířka	22,5 mm
EAN	4251269321	Odlehčení v tahu (podle ČSN EN 62444)	1
	337	Průměr stínění kabelu	3 - 12 mm
Bal.	10	Min. rozsah průměru	3 mm
Počet stínících spon	1	Max. rozsah průměru	12 mm
Typ stínící spony	MSKL	Odlehčení v tahu	Ano
Pro počet kabelů	1	Výška	28 mm
Délka	51 mm		



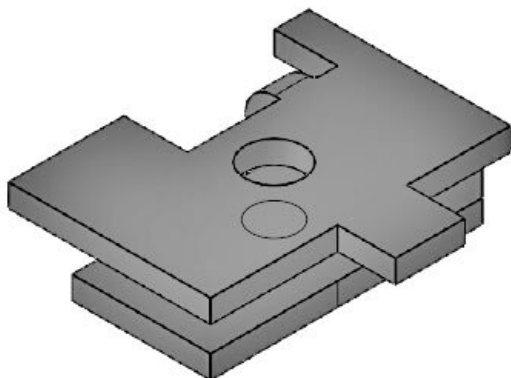
Obj.č.	37614.150	Šířka	22,5 mm
EAN	4251269321	Odlehčení v tahu (podle ČSN EN 62444)	1
	344	Průměr stínění kabelu	8 - 18 mm
Bal.	10	Min. rozsah průměru	8 mm
Počet stínících spon	1	Max. rozsah průměru	18 mm
Typ stínící spony	MSKL	Odlehčení v tahu	Ano
Pro počet kabelů	1	Výška	34,2 mm
Délka	51 mm		



Obj.č.	37594.150	Šířka	22,5 mm
EAN	4251269324	Odlehčení v tahu (podle ČSN EN 62444)	1
Bal.	10	Průměr stínění kabelu	17 - 22 mm
Počet stínících spon	1	Min. rozsah průměru	17 mm
Typ stínící spony	SKL	Max. rozsah průměru	22 mm
Pro počet kabelů	1	Odlehčení v tahu	Ano
Délka	51 mm	Výška	48,5 mm



Obj.č.	37595.150	Šířka	22,5 mm
EAN	4251269324	Odlehčení v tahu (podle ČSN EN 62444)	1
Bal.	10	Průměr stínění kabelu	22 - 30 mm
Počet stínících spon	1	Min. rozsah průměru	22 mm
Typ stínící spony	SKL	Max. rozsah průměru	30 mm
Pro počet kabelů	1	Odlehčení v tahu	Ano
Délka	51 mm	Výška	53 mm



Obj.č.	36231	Počet otvorů	1
EAN	4251269302	Průměr otvorů pro šrouby	4,1 mm
Bal.	10	Závit	M4
Délka	26 mm		
Šířka	22,5 mm		
Výška	6,5 mm		
Instalační výška	2 mm		

